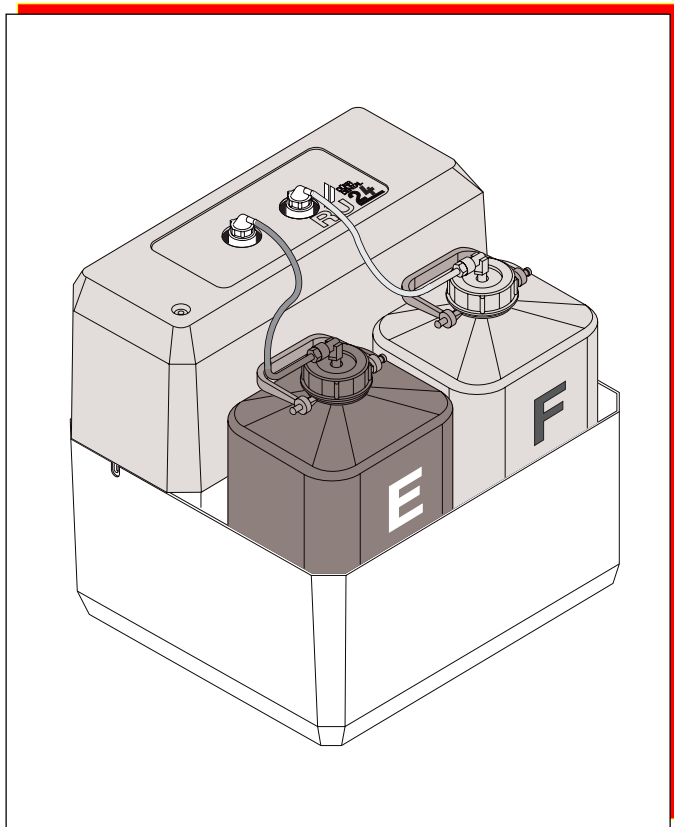


**РУКОВОДСТВО ПО МОНТАЖУ И  
ЭКСПЛУАТАЦИИ БЛОКА-РЕГЕНЕРАТОРА  
ДЮРР РУ 24 ДЛЯ  
АВТОМАТОВ-ПРОЯВИТЕЛЕЙ  
XR 24, XR24 II, XR 24 NOVA, XR 24 PRO**



GUS

CE

9000-600-77/31



# СОДЕРЖАНИЕ

## ВАЖНАЯ ИНФОРМАЦИЯ

<b>1. Указания</b> .....	3
1.1 Маркировка CE .....	3
1.2 Электромагнитная совместимость ..	3
1.3 Общие указания .....	3
1.4 Общие указания по безопасности ....	3
1.5 Использование комплектующих приборов .....	4
1.6 Указания по безопасности от электрического тока .....	4
1.7 Аварийные указания и символы .....	4
<b>2. Информация о приборе</b> .....	4
2.1 Использование по назначению .....	4
2.2 Использование не по назначению .....	4
<b>3. Объем поставки</b> .....	5
3.1 Комплектующие .....	5
3.2 Спецкомплектующие .....	5
<b>4. Техническая характеристика</b> .....	5
<b>5. Схема работы</b> .....	6
5.1 Блок-регенератор в совокупности с XR 24, XR 24 II, XR 24 NOVA .....	6
5.2 Блок-регенератор в совокупности с XR 24 PRO .....	6
<b>6. Описание работы</b> .....	7
6.1 Блок-регенератор RU 24 в совокупности с XR 24, XR 24 II, XR 24 NOVA .....	7
6.2 Блок-регенератор RU 24 в совокупности с XR 24 PRO .....	7

## Монтаж

<b>7. Возможности установки</b> блока-регенератора .....	8
<b>8. Предварительные</b> меры .....	9
8.1 Снять переднюю крышку .....	9
8.2 Снять заднюю крышку .....	9
8.3 Снять боковые крышки .....	9
<b>9. Подключение шлангов</b> .....	10
<b>10. Электроподключение</b> .....	11
10.1 XR 24, XR 24 II, XR 24 NOVA .....	11
10.2 XR 24 PRO .....	11
<b>11. Настройка электроники регенерации</b> .....	12
11.1 XR 24 .....	12
11.2 XR 24 II и XR 24 NOVA .....	13
11.3 XR 24 PRO .....	14
<b>12. Контроль регулировки</b> .....	15
12.1 XR 24, XR 24 II, XR 24 NOVA .....	15
12.2 XR 24 PRO .....	15
<b>13. Настройка хода плунжера насоса</b> регенерации. ....	16
<b>14. Пуск</b> .....	16

## Эксплуатация

<b>15. Очистка блока-регенератора</b> .....	17
Через каждые 3 месяца .....	17
15.1 XR 24, XR 24 II, XR 24 NOVA .....	17
15.2 XR 24 PRO .....	17
<b>16. Очистка</b> автомата-проявителя .....	17
Через каждые 3 месяца .....	17
<b>17. Удаление химикатов</b> .....	17

## Поиски помех

<b>18. Рекомендации по поискам помех XR 24, XR</b> <b>24 II, XR 24 NOVA</b> .....	18
<b>19. Рекомендации по поискам помех</b> <b>XR 24 PRO</b> .....	19

# ВАЖНАЯ ИНФОРМАЦИЯ

## 1. УКАЗАНИЯ

### 1.1 Маркировка CE

Данный прибор носит маркировку CE соответственно Директиве 93/42/EWG Совета по медицинским продуктам и отвечает принципиальным требованиям приложения к данной Директиве.

### 1.2 Электромагнитная совместимость

- Требования «Электромагнитная совместимость для медицинских электроприборов» выполнены

### 1.3 Общие указания

- Руководство по монтажу и эксплуатации является составной частью прибора. Его следует хранить вблизи прибора. Четкое соблюдение данного руководства является предпосылкой для использования прибора по назначению и для правильного обслуживания его.  
В случае необходимости передать руководство следующему пользователю, новых работников проинструктировать.
- Безопасная работа оператора и бесперебойный режим прибора гарантируются исключительно при использовании оригинальных частей. Наряду с ними разрешается применять комплектующие, указанные в технической документации для данных целей или же с особого разрешения фирмы Дюрр Денталь. При использовании комплектующих или расходных материалов чужих изготовителей фирма Дюрр Денталь отказывается гарантировать безопасную работу прибора и надежное его функционирование.
- В случае повреждений, вызванных вследствие использования чужих комплектующих или расходных материалов, к фирме **гарантийных претензий быть не может.**
- Фирма Дюрр Денталь несет ответственность за безопасность, надежность и функцию продуктов только в том случае, если монтаж, переналадка, изменения, комплектация и ремонтные работы проводились фирмой Дюрр Денталь или уполномоченными фирмой

Дюрр Денталь лицами и если прибор используется согласно руководству по монтажу и эксплуатации.

- Автомат-проявитель XR 24 PRO отвечает основополагающим нормам безопасности. На приводимые схемы, технологии, названия, программные обеспечения и приборы фирма сохраняет за собой все права.
- Перепечатка технической документации, включительно выдержки, допускаются только с письменного разрешения фирмы Дюрр Денталь.

### 1.4 Общие указания по безопасности

Прибор разработан и сконструирован фирмой Дюрр Денталь таким образом, чтобы, насколько это возможно, исключить опасные ситуации, могущие возникнуть вследствие использования по назначению. Тем не менее мы обязаны для исключения остаточных рисков описать нижеследующие меры предосторожности..

- При эксплуатации прибора соблюдать действующие местные законы и требования!  
Не разрешается изменять или переоборудовать аппарат. В таком случае исключается ответственность производителя. В интересах безопасной работы пользователь и оператор несут ответственность за соблюдение предписаний.
- Для возможного возврата прибора рекомендуется сохранить оригинальную упаковку. Упаковку хранить в недоступном для детей месте. Только оригинальная упаковка гарантирует оптимальную защиту прибора при пересылке.  
В случае необходимости возвращения прибора в гарантийный срок фирма Дюрр Денталь не отвечает за транспортные повреждения, возникшие от некачественной упаковки!
- Применять прибор разрешается исключительно лицам, гарантирующим правильное обращение с прибором на основании их подготовки или знаний.
- Перед каждым использованием прибором пользователь обязан убедиться в безопасности работы и правильном состоянии прибора.

- Пользователь должен владеть обслуживанием прибора.
- Прибор не предназначен для эксплуатации во взрывоопасных местах медицинского назначения. Взрывоопасность может возникнуть вследствие применения воспламеняющихся анестетиков, средств для очистки и дезинфекции кожи, а также кислорода. Кроме того прибор не применять для эксплуатации в благоприятствующей пожару атмосфере.

## 1.5 Использование комплектующих приборов

- Разрешается сочетать приборы между собой или частями аппаратуры только в том случае, если обеспечена безопасность пациента, пользователя и окружения. В случаях, где безопасность соединения однозначно не вытекает из технической документации, пользователь обязан справиться, запросив информацию у данного изготовителя или специалиста, чтобы после такого сочетания обеспечить необходимую для пациента, пользователя и окружения безопасность.

## 1.6 Указания по безопасности от электрического тока

- Блок-регенератор разрешается подсоединять к сети только через розетку с защитным проводом, правильно установленную.
- Перед подключением прибора проверить соответствие указанного на приборе сетевого напряжения и частоты параметрам электроснабжения.
- Не разрешается пользоваться удлинительными кабелями для питания.
- Перед включением проверять прибор и провода на повреждения. Поврежденные кабели и штекерные соединения немедленно заменить.
- Прибор не разрешается устанавливать вблизи нахождения пациентов, т.е. соблюдая расстояние не менее 1,5 м.

## 1.7 Аварийные указания и символы

В руководстве по монтажу и эксплуатации, на упаковке и на приборе для наиболее важных указаний применяются следующие обозначения или символы:



Указания или запреты и требования для предотвращения опасности для лиц и крупного материального ущерба.



Соблюдать руководство по установке и эксплуатации



Особые указания по рациональному использованию прибора и прочие указания



Маркировка CE



Сетевой выключатель ВКЛ/ВЫКЛ



Выбор параметра



Подтверждение выбора

## 2. ИНФОРМАЦИЯ О ПРИБОРЕ

### 2.1 Использование по назначению

Блок-регенератор ДЮРР RU 24 использовать только вместе с автоматами-проявителями для рентгеновских пленок ДЮРР XR 24. В объем использования по назначению входит также соблюдение руководства по установке и эксплуатации и выполнение условий установки, обслуживания и технического ухода.

### 2.2 Использование не по назначению

Применением не по назначению рассматривается любое иное или выходящее за пределы руководства. За вытекающий из этого ущерб изготовитель не отвечает. Ответственность несет исключительно пользователь/оператор.

### 3. ОБЪЕМ ПОСТАВКИ

Блок-регенератор RU 24 для проявочных автоматов XR 24 .. .

230V - 240V, 50Hz - 60Hz ..... 1700-820-00

100V - 110V, 50Hz - 60Hz ..... 1700-830-00



Перед подключением регенератора к устройству для проявления пожалуйста обязательно проверьте:

Регенератор подключается к устройству для проявления типа

XR 24, XR 24 II, XR 24 NOVA

или

типа XR 24 PRO?

**Подключение к типу XR 24 PRO:**

Используйте монтажный комплект 1700-284-00! (содержанный в принадлежностях)

**Подключение к типу XR 24, XR 24 II, XR 24 NOVA:**

Использовать комплект оборудования, - электронную печатную плату 1700-212-00!

Заказывать отдельно! Смотрите пункт 3.2

Инсталляция соответственно описанию под пунктом 11.2.

Монтажный комплект для типа XR 24 PRO 1700-284-00 отпадает.

#### 3.1 Комплектующие

1 Монтажный комплект только для XR 24 PRO 1700-284-00

#### 3.2 Спецкомплектующие

Указанные ниже части не входят в объем поставки.

Заказать по потребности!

1 Дополнительный набор платы, только для XR 24 II и XR 24 NOVA 1700-212-00

### 4. ТЕХНИЧЕСКАЯ ХАРАКТЕРИСТИКА

Блок-регенератор RU 24 для автоматов-проявителей XR 24.. .

тип 1700-820-00 (230в)

тип 1700-830-00 (110в)

тип	1700-820-00	
напряжение (в)	230 - 240	230
частота (Гц)	50	60
<b>потребление</b>		
энергии (а)	0,65 / 0,9	0,5
мощность(вт)	50 - 80	50 - 80

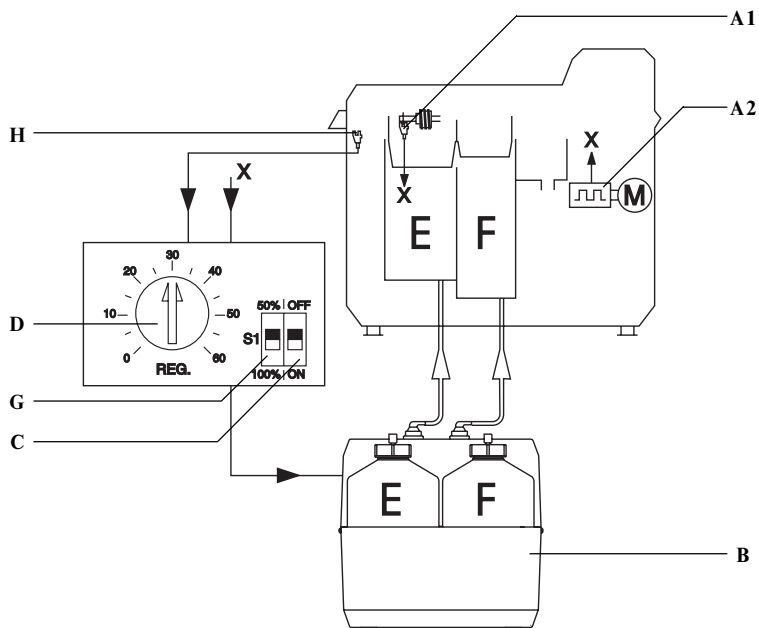
тип	1700-830-00	
напряжение (в)	100 - 110	100 - 110
частота (Гц)	50	60
<b>потребление</b>		
энергии (а)	0,8 / 1,0	0,6 / 0,75
мощность(вт))	40 - 80	40 - 80

тип	1700-820-00	1700-830-00
<b>габариты (см)</b>		
д х ш х в	32 х 36 х 37	
масса нетто (кг)	4	

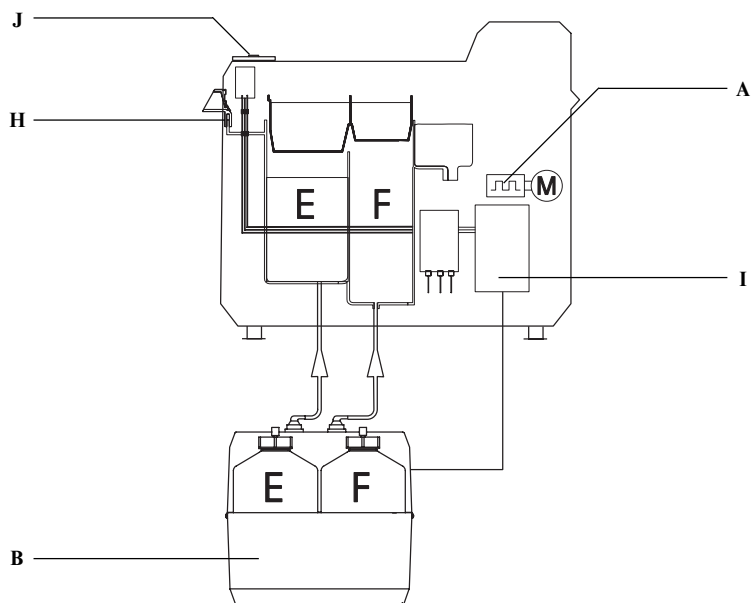


## 5. СХЕМА РАБОТЫ

### 5.1 Блок-регенератор в совокупности с XR 24, XR 24 II, XR 24 NOVA



### 5.2 Блок-регенератор в совокупности с XR 24 PRO



## 6. ОПИСАНИЕ РАБОТЫ

### 6.1 Блок-регенератор RU 24 в совокупности с XR 24, XR 24 II, XR 24 NOVA

В вышеуказанных автоматах-проявителях после проявления 1,3 м пленки при активизированной регенерации включения (выключатель (С) на ВКЛ), а также после каждого включения автомата-проявителя включается насос регенерации.

Пока при вводе пленки нажимается крышка приемника пленок (световой барьер Н) подсчитываются импульсным генератором (А) импульсы от числа оборотов, число которых пропорционально длине пленки.

Потенциометром (D) временного звена плавно устанавливается продолжительность работы насоса регенерации от >0сек до<60сек.

Изготовителем установлена продолжительность работы насоса регенерации на 30сек. В это время насосы из 5-литровых емкостей блока-регенератора подают припл. 190 мл свежих химикатов в проявочный и фиксажный баки автомата-проявителя.

При выключении насосов а также/или при выключении автомата-проявителя счетчик получает импульс гашения, после чего он возвращается на нуль.

А) импульсный генератор

- А1) XR24: световой барьер приводного вала
- А2) XR24 II: импульсный генератор приводного мотора
- А2) XR24 Nova: импульсный генератор приводного мотора

В) блок-регенератор

С) регенерация включения ВКЛ/ВЫКЛ на плате электроники

D) потенциометр для установки времени

G) сокращение времени регенерации до 50% при установке на 50% / 30сек

Н) световой барьер на крышке приемника пленок

### 6.2 Блок-регенератор RU 24 в совокупности с XR 24 PRO

При использовании XR 24 PRO после проявления 1,3 м пленки включается насос регенерации. Пока при вводе пленки нажимается крышка ввода пленок (световой барьер Н) импульсным генератором (А) подсчитываются импульсы от числа оборотов, число которых пропорционально длине пленки.

Программным обеспечением XR 24 PRO время работы регенерационного насоса плавно устанавливается от >0сек до<60сек., см. пункт 11.3.

Изготовителем установлена продолжительность работы насоса регенерации на 30сек. В это время насосы подают

из 5-литровых емкостей блока-регенератора припл. 190 мл свежих химикатов в проявочный и фиксажный баки автомата-проявителя.

После выключения насосов вследствие импульса регенерации накопитель устанавливается на нуль. При отключении автомата-проявителя или в случае отключения сети набравшие к тому моменту импульсы фиксируются.

А) импульсный генератор приводного мотора

В) блок-регенератор

Н) световой барьер на крышке приемника пленок

I) плата электроники

J) дисплей

## МОНТАЖ

### 7. ВОЗМОЖНОСТИ УСТАНОВКИ БЛОКА-РЕГЕНЕРАТОРА

- Установка блока-регенератора RU 24 рядом с автоматом-проявителем:

При наличии места предпочтительно выбрать данную возможность.

- Установка блока-регенератора RU 24 в нижнем шкафу:

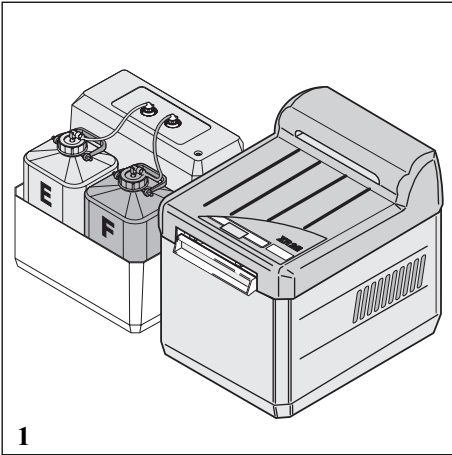
Операторам указать на регулярный контроль уровня химикатов.



**Установка блока-регенератора RU 24 выше автомата-проявителя не допускается, так как в таком случае возможен произвольный отток химикатов в баки автомата-проявителя.**

Просьба обеспечить прокладку соединительных шлангов от блока-регенератора RU 24 к автомату-проявителю без защемления. Расстояние между блоком-регенератором и автоматом-проявителем не должно превышать 2 м.

При установке обеспечить удобный подход к автоматам-проявителям и к поддонам слива.





## 8. ПРЕДВАРИТЕЛЬНЫЕ МЕРЫ

Нижеследующие меры провести только в случае последующего подключения блока-регенератора к автомату-проявителю.

- Отсоединить вилку (1)
- Снять крышку (2)
- Спустить химикаты из баков автомата-проявителя
- Открыть зеленые крышки-фиксаторы (3) на пакете ввода пленок (6)
- Пакет ввода пленок (6) вынуть
- Открыть зеленые крышки-фиксаторы (3) и открыть крышки (4) от пакета сушилки (5)
- Пакет сушилки (5) откинуть назад и вынуть
- Баки промыть теплой водой
- Закрыть кран подачи воды
- Удалить необходимые для работ крышки кожуха

### 8.1 Снять переднюю крышку

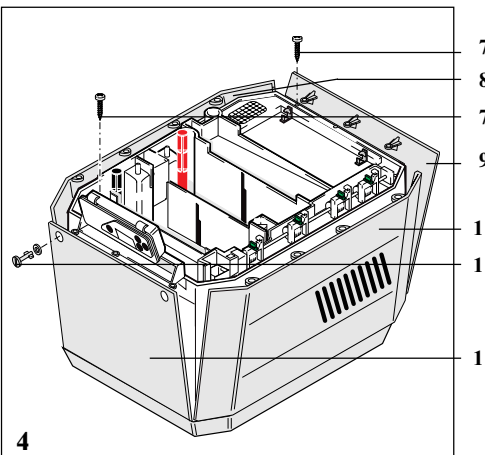
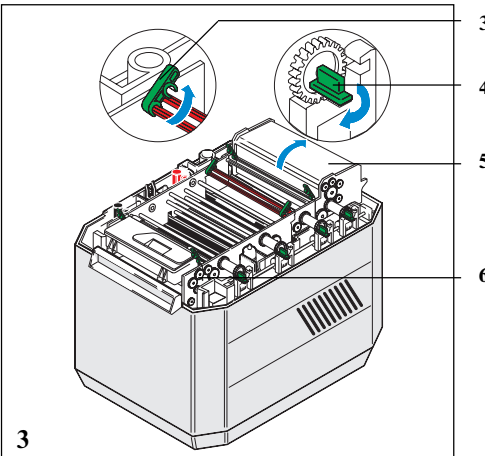
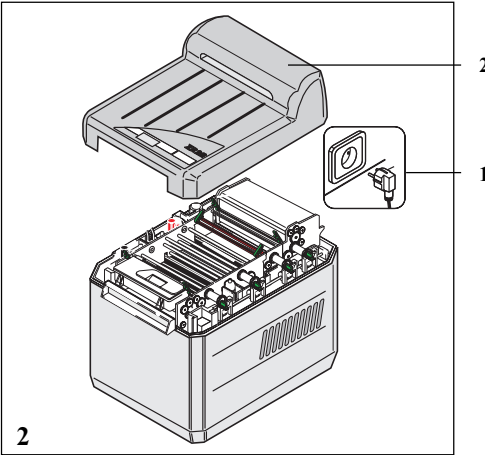
- Вывернуть два серых затвора (11) из передней крышки (12)
- Вывернуть 3 винта с крестовым шлицем (7) и снять переднюю крышку (12)

### 8.2 Снять заднюю крышку

- Вывернуть 3 винта с крестовым шлицем (7) и снять заднюю крышку (9)

### 8.3 Снять боковые крышки

- Удалить переднюю (12) и заднюю крышку (9), боковые крышки (10) поднять вверх.



## 9. ПОДСОЕДИНЕНИЕ ШЛАНГА

### 9.1 к типу XR 24, XR 24 II, XR 24 Nova или XR 24 Pro до серийного номера T005999

**i** Регенератор подсоединяется через соединяющие штуцеры 16E и 16F на бачках, смотрите схемы 6 и 7

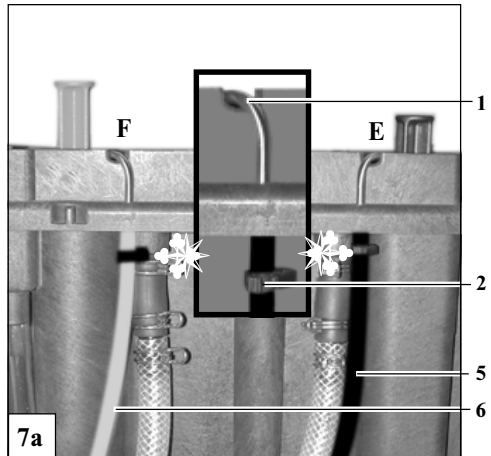
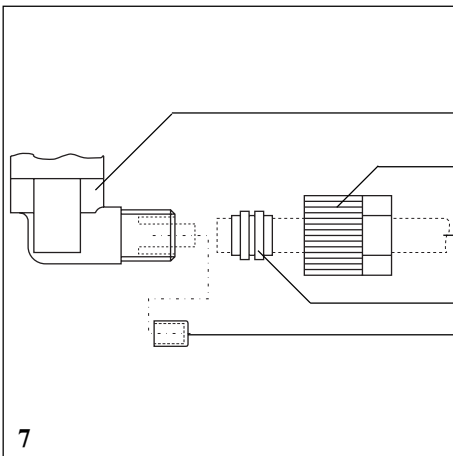
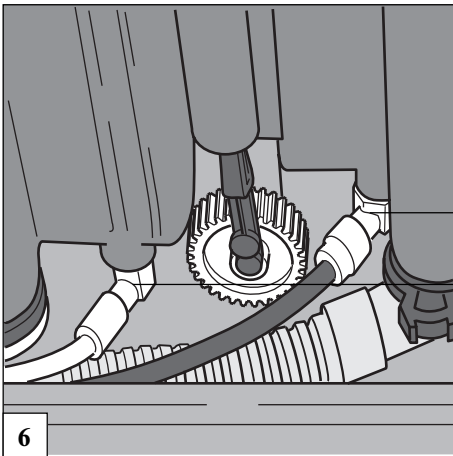
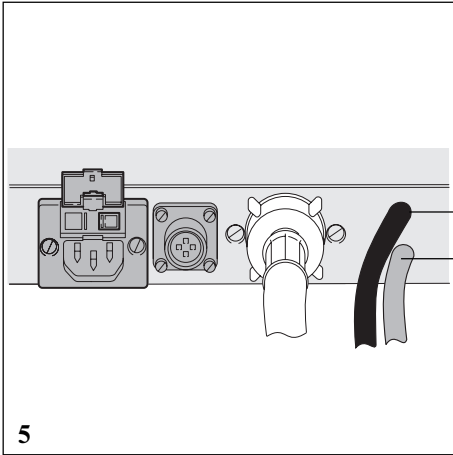
- Просунуть соединяющие шланги для проявителя (черный) (13) и фиксатора (красный) (14) от регенератора через просверленное отверстие на задней стороне устройства к серым соединяющим штуцерам (16E) и (16F) на бачках.
- Выкрутить накидные гайки (18) соединяющих штуцеров (16E) и (16F).
- Достать черную пробку (20). Натянуть накидную гайку (18) и серое стяжное кольцо (19) на соединяющий шланг (13), или соответственно (14). Соединяющие шланги для проявителя (черный) (13) и фиксатора (красный) (14) прикрепить на соответствующих соединяющих штуцерах (16E) и (16F) бачков до упора и зафиксировать накидными гайками (18).

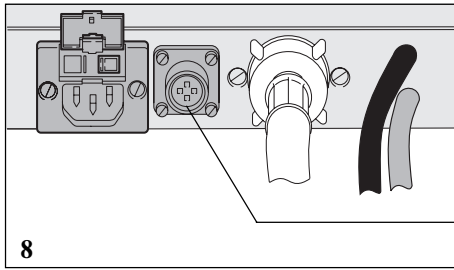
E бачок для проявителя F бачок для фиксатора

### 9.2 к типу XR 24 Pro начиная с серийного номера T006000

**i** Бачок был оптимизирован и теперь подключение к регенератору происходит через приточные трубы, смотрите схема 7а

Использовать монтажный комплект 1700-284-00 “Приточные трубы для регенератора” с интегрированным руководством по монтажу.

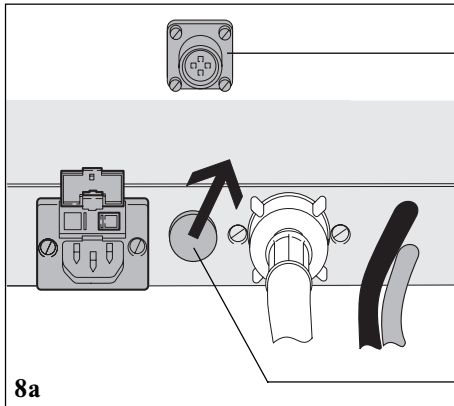




## 10. ПОДКЛЮЧЕНИЕ К ЭЛЕКТРОСЕТИ

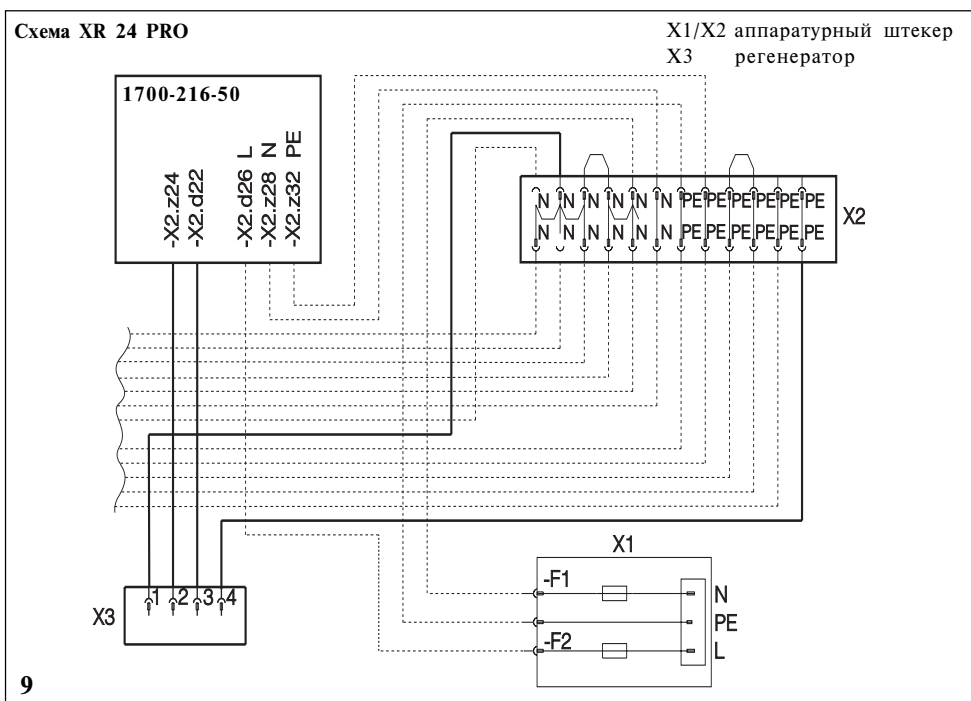
### 10.1 XR 24, XR 24 II, XR 24 NOVA

- Вставить штекер аппарата в предназначенный для него разъем (15a) на задней стороне устройства для проявления и укрепить с помощью закрепляющего кольца.



### 10.2 XR 24 PRO

- Удалить пробку (15b) на задней стороне устройства для проявления.
- Достать розетку (15a) из монтажного комплекта 1700-284-00, входящего в объем поставки.
- Закрепить розетку с четырьмя шурупами в предназначенное для этого отверстие.
- Подключить кабель соответственно схеме (схема 9).
- Вставить подключающий штекер регенератора в разъем и зафиксировать его с помощью закрепляющего кольца на розетке.



# 11. НАСТРОЙКА ЭЛЕКТРОНИКИ РЕГЕНЕРАЦИИ



Перед настройкой наполнить баки автомата-проявителя водой.



Настройку продолжительности работы насоса произвести индивидуально соответственно действительной нагрузке. При проявлении большого количества пленок, например, для снижения расхода химикатов рекомендуется снизить продолжительность регенерации.

## 11.1 XR 24

### Выключатель „S1“ ВКЛ/ВЫКЛ:

- При положении выключателя (22) на ВЫКЛ после проявки 1,3м пленки наступает регенерация.
- При положении выключателя (22) для регенерации включения на ВКЛ при каждом включении прибора **дополнительно** проводится регенерация.

### Выключатель „S1“ 50% / 100%:

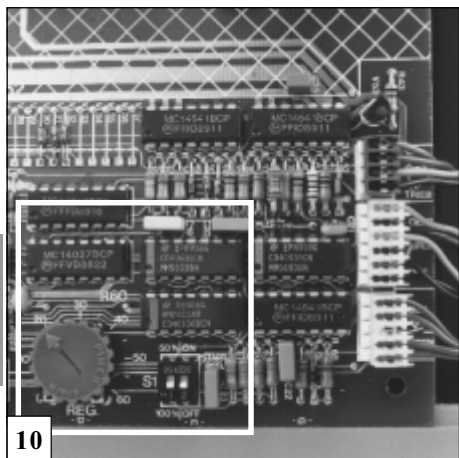
- При положении выключателя (21) на **100%** максимальная продолжительность работы насоса блока-регенератора составляет 60сек.
- При положении выключателя (21) на **50%** максимальная продолжительность работы насоса блока-регенератора сокращается до 30сек.

### Потенциометр „REG“ продолжительность регенерации

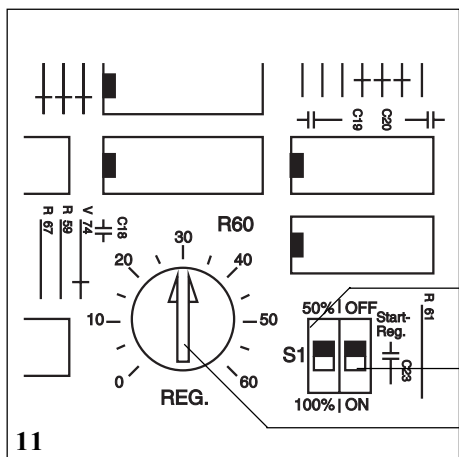
Количество поступающих в автомат-проявитель химикатов зависит от продолжительности работы насоса блока-регенератора.

Потенциометром (23) продолжительность работы насоса можно отрегулировать от >0 сек до <60 сек (<30 сек).

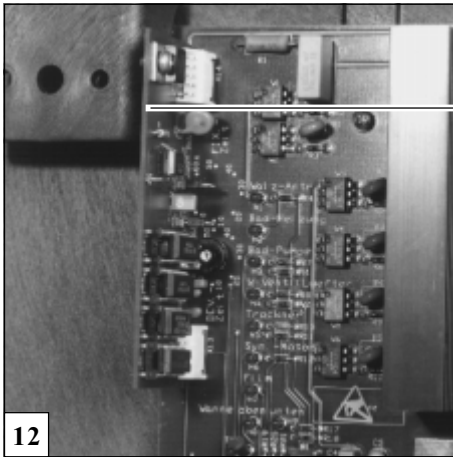
- 21 Продолжительность работы насоса изготовителем установлена на 30сек, за это время в баки автомата-проявителя подается прилб. 190мл свежих растворов проявителя и фиксажа. В случае переустановки продолжительность работы насоса можно отрегулировать потенциометром (23).
- 22
- 23



10



11



12

24

## 11.2 XR 24 П и XR 24 NOVA

В приборах XR 24 П и XR 24 Nova регулировка блока-регенератора больше не встроена на гавной плате. В этом исполнении плату (24), No заказа 1700-212-00, насадить на главную плату.

Место на главной плате предусмотрено в левом верхнем углу главной платы, штепсели обозначены X13 и X14.



**Перед установкой платы (24) отсоединить автомат-проявитель от сети.**

Регулировка регенерации включения и продолжительности работы насоса производится на плате (24).

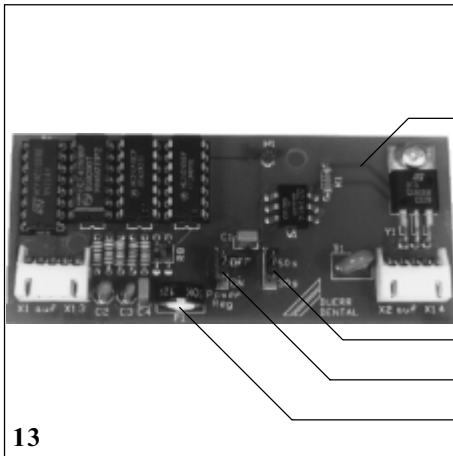
### Штепсель „X3“

Регенерация включения ВКЛ/ВЫКЛ

- При положении штепселя (27) на **ВКЛ** регенерация включения активизируетсяgesteckt, и при каждом включении автомата-проявителя **дополнительно** производится регенерация.
- При положении штепселя (27) на **ВЫКЛ** регенерация производится только после проявления 1,3м пленки.

### Штепсель „X4“ 50% / 100%

- При положении штепселя (26) на **60сек** максимальная продолжительность работы насоса блока-регенератора составляет 60 секунд.
- При положении штепселя (26) на **30сек** максимальная продолжительность работы насоса блока-регенератора сокращается до 30 секунд.



13

25

26

27

28

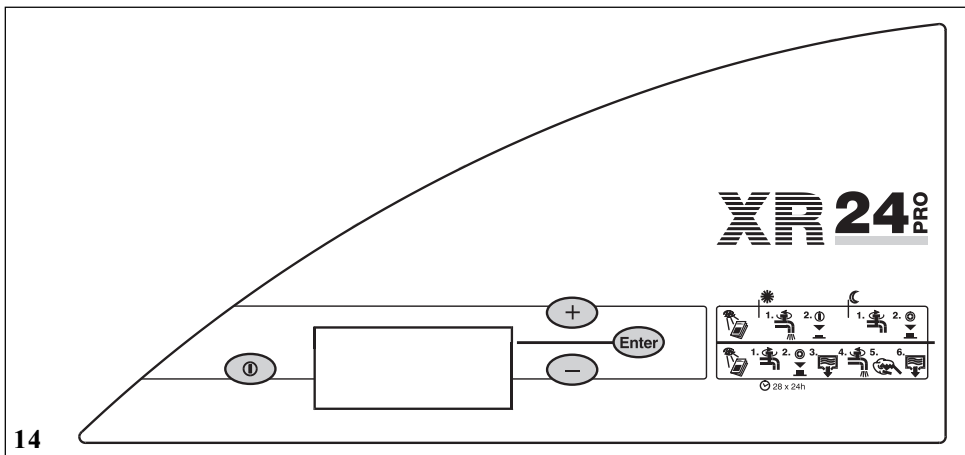
### Потенциометр P1 Рег. продолжительности

Количество поступающих в автомат-проявитель химикатов зависит от продолжительности работы блока-регенератора.

Потенциометром (28) продолжительность работы насоса можно отрегулировать от >0сек до <60сек (<30сек).

Продолжительность работы насоса изготовителем установлена на 30сек, за это время в баки автомата-проявителя подается припл. 190мл свежих растворов проявителя и фиксажа. В случае переюстировки продолжительность работы насоса можно отрегулировать потенциометром (28).





14

### 11.3 XR 24 PRO

Функция регенерации ВКЛ/ВЫКЛ, а также регулировка продолжительности регенерации, производится на дисплее автомата-проявителя (илл. 14).

Для этого использовать руководство по монтажу и эксплуатации автомата для проявки рентгеновских пленок XR 24 PRO. См. пункт 18.6 Последовательность сервисного режима.

- **Пуск сервисного режима**

Ⓟ Прибор выключить нажатием клавиша **Сеть** ( не менее 2сек)

Ⓟ + **Enter** с одновременным нажатием ( не менее 4 сек) прибор переходит на сервисный режим

- **Выбор сервисной функции**

Клавишами **+** и **-** указанием на дисплее выбрать РЕГЕНЕРАЦИЯ, затем выбрать РЕГЕН.ВКЛ

- **Изменение регулировки**

(заданная регулировка 30сек)

**+** или **-** изменить значение параметра

**Enter** 1сек, подтвердить новое значение

- **Окончание сервисного режима**

Ⓟ Прибор выключить нажатием клавиша **Сеть** ( не менее 2сек)

## 12. КОНТРОЛЬ РЕГУЛИРОВКИ

### 12.1 XR 24, XR 24 II, XR 24 NOVA


#### Контроль регенерации включения

- Главный выключатель ВКЛ
- После включения при активизированной регенерации включения должен заработать блок-регенератор и перекачивать в баки автомата-проявителя растворы проявителя и фиксажа.
- Проверить герметичность прибора.

#### Контроль импульса для регенерации от длины пленки


- Главный выключатель ВКЛ
- Клавиш скоростного режима ВКЛ (Проявка пленки за 3мин). Ввести одну пленку в приемник таким образом, чтобы задействовать крышку приемника однако пленка не транспортировалась бы. Прибл. через 8мин должны включиться насосы регенерации и подавать в баки автомата-проявителя растворы проявителя и фиксажа.
- Проверить герметичность прибора.

#### Контроль подачи насосов регенерации.

 Насосы для проявителя и фиксажа должны подавать в баки для проявления и фиксажа автомата-проявителя одинаковое количество раствора.

- Две мензурки наполнить водой (прибл. 0,5л) поставить в блок-регенератор и трубки подсоса емкостей для регенерации вставить в мензурки. Проверить подачу **равного** количества воды. В обратном случае подрегулировать подачу насосов.  
**См. пункт 13. Настройка хода плунжера насоса регенерации.**


### 12.2 XR 24 PRO

 Благодаря процессору в электронике XR 24 PRO, запоминающему общую продолжительность проявки, функция регенерации включения отпадает.


#### Контроль импульса для регенерации от длины пленки.

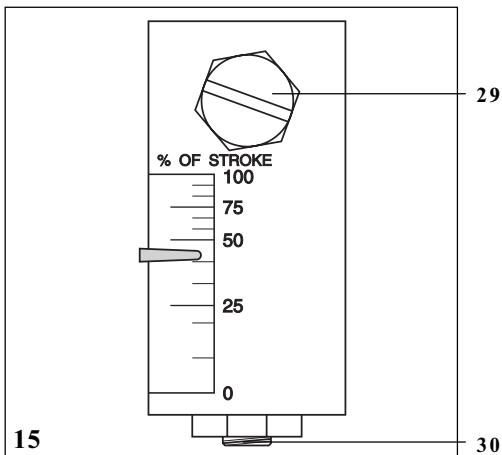
- Включить автомат-проявитель и выбрать программу «Endo». (проявка пленки 2:45мин)
- Ввести одну пленку в приемник таким образом, чтобы задействовать крышку приемника, однако пленка не транспортировалась. Прибл. через 7,5мин должны включиться насосы регенерации и подавать в баки автомата-проявителя растворы проявителя и фиксажа.
- Проверить герметичность прибора.

#### Контроль подачи насосов регенерации.

 Насосы для проявителя и фиксажа должны подавать в баки для проявления и фиксажа автомата-проявителя одинаковое количество раствора.

- Две мензурки наполнить водой (прибл. 0,5л), поставить в блок-регенератор и трубки подсоса емкостей для регенерации вставить в мензурки.
- Для контроля подачи жидкостей насосы можно включить в сервисном режиме XR 24 PRO.

 (см. руководство для монтажа и эксплуатации автомата для проявки рентгеновских пленок XR 24 PRO, No заказа 9000-600-74/30 **Пункт 18.6 Последовательность сервисного режима**



### 13. НАСТРОЙКА ХОДА ПЛУНЖЕРА НАСОСА РЕГЕНЕРАЦИИ.

Настройкой хода плунжера блока-регенератора можно отрегулировать подачу поступающих химикатов.

В случае несоответствия подачи насосов для растворов проявителя и фиксажа одинаковую подачу можно отрегулировать настройкой хода обоих плунжеров.

- Отпустить винт с внутренним шестигранником (30).
- Ход плунжера изменить винтом с шестигранником (29), пользуясь отверткой или торцовым ключом:

Стрелка по направлению к 100% = подача больше

Стрелка по направлению к 0% = подача меньше.



Оптимальная подача насосов задана заводом-изготовителем.  
(илл. 15)

- Затем винт с внутренним шестигранником (30) снова затянуть.

### 14. ПУСК

- После окончания настроечных работ спустить воду из емкостей регенерации и из баков автомата-проявителя, сделать растворы соответственно руководствам по монтажу и эксплуатации данных автоматов-проявителей.



**Автомат-проявитель никогда не включать без пакетов вальков!**

Без пакетов вальков жидкости проявителя и фиксажа под давлением могут брызнуть из автомата-проявителя вертикально вверх

**Химикаты могут вызвать раздражения глаз и кожи, опасность серьезных повреждений глаз.**



Без пакетов валиков для проявки и фиксажа невозможен возврат химикатов в баки.

**Грозит опасность попадания химикатов в глаза, а также опасность смешения жидкостей.**



## 15. ОЧИСТКА БЛОКА-РЕГЕНЕРАТОРА

### Через каждые 3 месяца

- Проверять, нет ли жидкости в поддоне автомата-проявителя, в обратном случае слить.



Поддоны должны быть порожними, так как в случае спуска химикатов из баков грозит перелив.

- При дальнейших манипуляциях следовать согласно исполнению автомата-проявителя: См. пункт 15.1 или 15.2.
- Химикаты из баков автомата-проявителя и емкостей регенерации слить, промыть теплой водой. В прибор залить теплую воду и закрыть крышку.

### 15.1 XR 24, XR 24 II, XR 24 NOVA

Активизация регенерации включения

- Включить автомат-проявитель и обождать выключения насосов блока-регенератора. Затем автомат-проявитель снова выключить.



Повторить эту операцию не менее 4 раз для тщательной промывки блок-регенератора (насосы и шланги).

- После возвращения прибора на режим Stand-By (подъемная ванна в верхнем положении) главный выключатель выключить.

Регенерация включения не активизирована

- Автомат-проявитель включить, затем нажать клавиш ускоренного хода.
- Ввести пленку в приемник таким образом, чтобы сработала крышка, однако пленка не транспортировалась.
- Подождать прибл. 30мин, чтобы блок-регенератор проработал 4 раза. Вынуть пленку из приемника и завершить рабочий цикл (подъемная ванна в верхнем положении).
- Выключить автомат-проявитель.

### 15.2 XR 24 PRO

- Автомат-проявитель включить и выбрать программу „ENDO“. (прохождение пленки 3мин)
- Ввести пленку в приемник таким образом, чтобы сработала крышка, однако пленка не транспортировалась.
- Подождать прибл. 30мин, чтобы блок-регенератор проработал 4 раза. Вынуть пленку из приемника и завершить рабочий цикл (подъемная ванна в верхнем положении).
- Автомат-проявитель выключить.

## 16. ОЧИСТКА АВТОМАТА-ПРОЦВИТЕЛЯ

### Через каждые 3 месяца

Смена химикатов (См. руководство по монтажу и эксплуатации 9000-600-74/30)

Химическая очистка пакетов вальков в промывочной ванне, см. прилагаемые указания по уходу, постер А3

9000-600-14/01

или

Руководство по очистке пакетов вальков 9000-600-22 (входят в набор XR Clean- Set).

## 17. УДАЛЕНИЕ ХИМИКАТОВ



Для удаления проявителя и фиксажа соблюдать местные положения! В Германии и в ряде других стран рентгеновские химикаты подлежат коллекционированию Особых отходов.

## ПОИСКИ ПОМЕХ

Нижеследующие указания по поискам помех касаются исключительно техников. Проводить ремонтные работы разрешается только фирмой Дюрр Денталь или авторизованным этой фирмой учреждениям.

Перед началом поисков помех отсоединить прибор от сети!

### 18. РЕКОМЕНДАЦИИ ПО ПОИСКАМ ПОМЕХ XR 24, XR 24 II, XR 24 NOVA

Помеха	Возможные причины	Устранение
<b>1. Емкость регенератора опорожняется за несколько часов</b>	<ul style="list-style-type: none"><li>• Чрезмерное нажатие главного выключателя прибора или кабинета, повторные перерывы в электроснабжении. (Только при активизации регенерации включения)</li><li>• Реле К3 (на XR24) на плате электроники слиплось или дефект электроники.</li></ul>	<ul style="list-style-type: none"><li>• Прибор выключать только на время обеденного перерыва, в рабочее время оставлять прибор в режиме Stand-By.</li><li>• Очистить контакты или заменить электронику. (No заказа 1700-210-52)</li></ul>
<b>2. Пленки фиксируются не полностью, от этого усиление основной вуали</b>	<ul style="list-style-type: none"><li>• Емкость регенератора порожняя.</li><li>• Продолжительность работы насоса недостаточна.</li><li>• Перепутаны емкости регенерации или шланги.</li><li>• Обратный клапан на насосе регенератора слипся или неправильно установлен.</li><li>• Шланги регенерации (от блока-регенератора к автомату-проявителю) сплющены.</li><li>• Срок годности пленки истек.</li><li>• Срок годности химикатов истек.</li></ul>	<ul style="list-style-type: none"><li>• Снова наполнить емкости регенератора и несколько раз при активизированной регенерации включения нажимать главный выключатель прибора. В случае безуспешности операции сменить химикаты в приборе.</li><li>• Подъюстировать потенциометром продолжительность работы насоса.</li><li>• Спустить химикаты из прибора, тщательно прочистить, правильно подсоединить емкость регенератора и приготовить свежие растворы химикатов</li><li>• Прочистить обратный клапан, при необходимости заменить. Обратить внимание на правильное положение при настройке</li><li>• Проложить шланги без защемления.</li><li>• Соблюдать сроки годности, указанные на упаковке пленок.</li><li>• Соблюдать сроки годности, указанные на упаковке химикатов. При истечении срока годности химикаты больше не использовать, позаботиться о правильной утилизации.</li></ul>

- |  |  |  |
|--|--|--|
| <b>3. Насос регенератора не работает</b> | <ul style="list-style-type: none"> <li>• Дефект светового барьера на вале привода (XR24), тахогенератора (XR24-II) или электроники.</li> <li>• Кабельные соединения к блоку-регенератору разъединились или прерваны.</li> <li>• Блокировка мотора насоса регенератора.</li> <li>• Потенциометр продолжительности регенерации отрегулирован на 0сек.</li> </ul> | <ul style="list-style-type: none"> <li>• Проверить импульсы светового барьера сервисной платой XR24 (No заказа 1700-031-00), импульсы LED привода вала. (XR24-II) или заменить электронику.</li> <li>• Проверить кабельные соединения.</li> <li>• Механически проверить мотор (напр. повернуть пропеллер вентилятора).</li> <li>• Поставить потенциометр прил. на. 30сек и проверить количество регенерата.</li> </ul> |
|--|--|--|

## 19. РЕКОМЕНДАЦИИ ПО ПОИСКАМ ПОМЕХ XR 24 PRO

Помеха	Возможные причины	Устранение
<b>1. Емкость регенератора опорожняется за несколько часов</b>	<ul style="list-style-type: none"> <li>• Установлена чрезмерная продолжительность регенерации.</li> <li>• Электроника не отключается.</li> </ul>	<ul style="list-style-type: none"> <li>• Проверить продолжительность регенерации.</li> <li>• Заменить электронику.</li> </ul>
<b>2. Пленки фиксируются не полностью, от этого усиление основной втули</b>	<ul style="list-style-type: none"> <li>• Емкость регенератора порожняя.</li> <li>• Чрезмерно короткая продолжительность работы насоса.</li> <li>• Перепутаны емкости регенератора или шланги.</li> <li>• Обратный клапан на насосе регенератора слипся или неправильно встроен.</li> <li>• Шланги регенератора (от блока-регенератора к автомату-проявителю) сплющены.</li> <li>• Срок годности пленки истек.</li> <li>• Срок годности химикатов истек</li> </ul>	<ul style="list-style-type: none"> <li>• Емкость регенератора наполнить. В случае безуспешности операции сменить химикаты в приборе.</li> <li>• Затребовать увеличения продолжительности работы насоса.</li> <li>• Спустить химикаты из прибора, тщательно прочистить, правильно подсоединить емкости регенератора и развести свежие химикаты.</li> <li>• Прочистить обратный клапан, при необходимости заменить. Обратить внимание на правильное положение при встройке</li> <li>• Проложить шланги без защемления.</li> <li>• Соблюдать сроки годности, указанные на упаковке пленок.</li> <li>• Соблюдать сроки годности, указанные на упаковке химикатов. При истечении срока годности химикаты больше не использовать, позаботиться о правильной утилизации.</li> </ul>
<b>3. Насос регенератора не работает</b>	<ul style="list-style-type: none"> <li>• Дефект тахогенератора на моторе или электроники.</li> <li>• Кабельные соединения к блоку-регенератору разъединились или прерваны.</li> <li>• Блокировка мотора насоса регенератора.</li> </ul>	<ul style="list-style-type: none"> <li>• Проверить импульсы светового барьера импульсами привода вала или заменить электронику.</li> <li>• Проверить кабельные соединения.</li> <li>• Механически проверить мотор (напр. повернуть пропеллер вентилятора).</li> </ul>