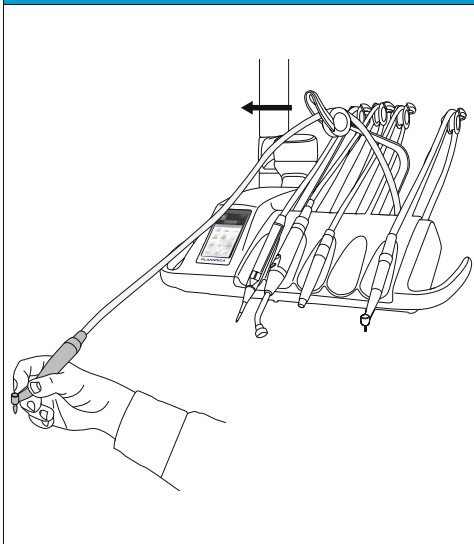


Стоматологические установки Planmeca Непревзойденный баланс и удобство работы с инструментами



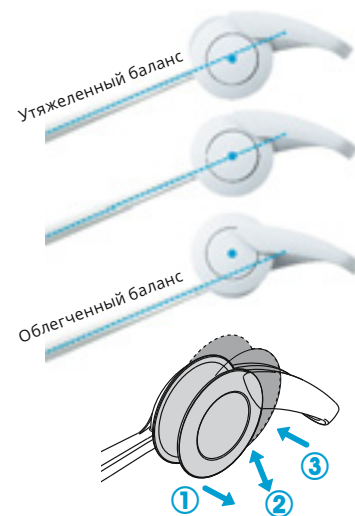
Сбалансированный держатель со сгибом посередине сводит к минимуму нагрузку на плечи – достаточно малейшего движения для активации инструмента



Держатели, согнутые посередине, находятся вне поля зрения пациента



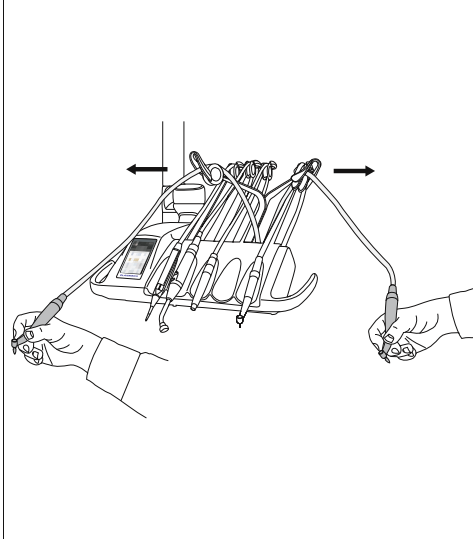
Каждый пользователь может настроить баланс в соответствии с личными предпочтениями



Асимметричное крепление шланга и сбалансированного держателя предотвращают застревание шланга за держателем



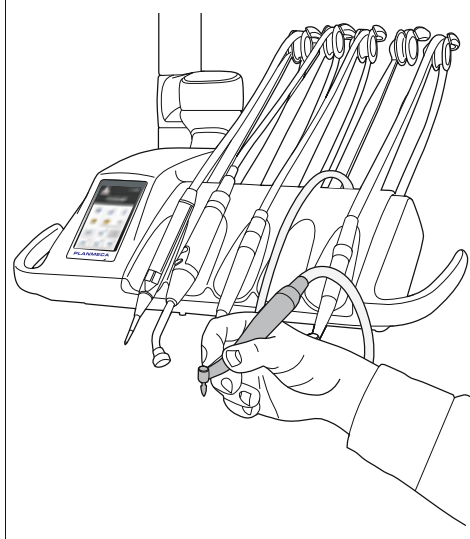
Боковые движения держателя обеспечивают идеальный доступ в полость рта



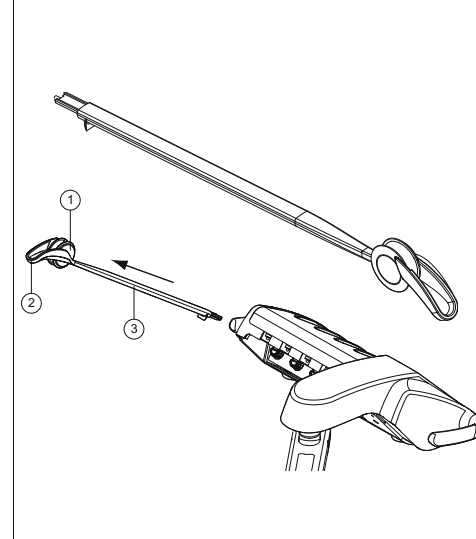
Оптимизированный баланс уменьшает вес инструмента, минимизируя напряжение



Свободно висящий шланг - удобная работа при длительном лечении – для активации необходимо немного вытянуть сбалансированный держатель из консоли



Съемные держатели обеспечивают удобство очистки и легкую замену



Разные установки – одинаковый баланс инструментов

Консоль инструментов оснащена эргономически сбалансированными держателями инструментов. Консоль может быть оборудована пятью или шестью инструментами (в зависимости от модели стоматологической установки). Все позиции инструментов, за исключением пистолета, взаимозаменяемы и могут использоваться с любым инструментом из широкого ассортимента инструментов Planmeca.

Все инструментальные шланги оснащены интеллектуальным быстросъемным коннектором системы Plug&Play (мгновенного соединения), что позволяет быстро начать использовать новый инструмент: просто прикрепите шланг инструмента к консоли, и установка автоматически распознает инструмент и предложит использовать его предварительные настройки. Расположение инструментальной консоли над пациентом обеспечивает легкие, точные и хорошо сбалансированные движения.



*Planmeca
Compact™ i Classic*



Planmeca Compact™ i Touch



Planmeca Sovereign® Classic

PLANMECA

Asentajankatu 6 | 00880 Helsinki | Finland | tel. +358 20 7795 500 | sales@planmeca.com | www.planmeca.ru

Изображения могут содержать дополнительные элементы, не включенные в стандартную поставку. Возможны доступные конфигурации и характеристики в зависимости от страны или района конкретных вариантов. Некоторые товары, представленные выше, не доступны в некоторых странах и регионах. Сохраняются права на внесение изменений.

Planmeca, All in one, Anatomat Plus, Cobra, Comfy, DentoVac, Digital perfection, Economat Plus, Elegant, Flexy, Mini-dent, Perio Fresh, PlanEasyMill, Planmeca 4D, Planmeca AINO, Planmeca ARA, Planmeca CAD/CAM, Planmeca Chair, Planmeca Clarify, Planmeca Compact, Planmeca FIT, Planmeca Intra, Planmeca iRomexis, Planmeca Lumion, Planmeca Lumo, Planmeca Maximity, Planmeca Minea, Planmeca Minendo, Planmeca Minetto, Planmeca mRomexis, Planmeca Noma, Planmeca Online, Planmeca PlanCAD, Planmeca PlanCAM, Planmeca PlanClear, Planmeca PlanMill, Planmeca Planosti, Planmeca PlanPure, Planmeca PlanScan, Planmeca PlanView, Planmeca ProCeph, Planmeca ProFace, Planmeca ProID, Planmeca ProMax, Planmeca ProModel, Planmeca ProOne, Planmeca ProScanner, Planmeca ProSensor, Planmeca ProX, Planmeca Romoxis, Planmeca Serenus, Planmeca SingLED, Planmeca Sovereign, Planmeca Ultra Low Dose, Planmeca Vision, Planmeca Verity, Planmeca Waterline Cleaning System, Planmeca Xtremity, Proline Dental Stool, ProTouch, Saddle Stool, SmartPan, SmartTouch, Trendy и Ultra Relax являются зарегистрированными или незарегистрированными торговыми марками Planmeca в различных странах.

